

SSWSSA14I_C007

01.12.2021

Schlüsseltaster rastend mit M12-Anschluss 4-polig

Allgemeine Daten

Typenbezeichnung	SSWSSA14I_C007
Beschreibung	Schlüsselschalter mit integriertem Kontaktgeber und M12 Stecker 4-polig, rastend
Approbationen	CE, cURus, ENEC10, VDE, UKCA
Schalterart	1S
Schutzart	IP65 (von vorne); IP65 / IP67 (von hinten, bei angeschlossenem M12-Stecker)
Ausführung / Anschlüsse	M12-Stecker (integriert), 4-pol A-kodiert
Kontaktwerkstoff	AgNi
Lagertemperatur max.	-40°C ... 80°C
Betriebstemperatur max.	-25°C ... 70°C
Mech. Lebensdauer	30.000 Schaltspiele
El. Lebensdauer (Nennlast)	30.000 Schaltspiele bei Nennlast
Durchgangswiderstand NO	< 50 mOhm (neu)
Prellzeit NO	< 10 ms

Elektrische Daten nach IEC/EN 60947-5-1 (VDE 0660 Teil 200)

	Wechselstrom	Gleichstrom
Gebrauchskategorie	AC15	DC13
Bemessungsisolationsspannung U_i	50 V	50 V
Bemessungsbetriebsspannung U_e	35 V	35 V
Bemessungsbetriebsstrom I_e	4 A	2 A
Schalvermögen	-	-
Therm. Dauerstrom	4 A	-

Zusätzliche Angaben

Einbauöffnung	22,3 mm
Drehmoment (Montagemutter)	1,5 ... 1,9 Nm
Drehmoment (M12-Stecker)	max. 0,4 Nm
Einbaulage	beliebig



Normen EN 60947-5-1, EN 61058-1

Werkstoffgruppe I

Überspannungskategorie II

Verschmutzungsgrad 2

Hinweis

S = Schließer

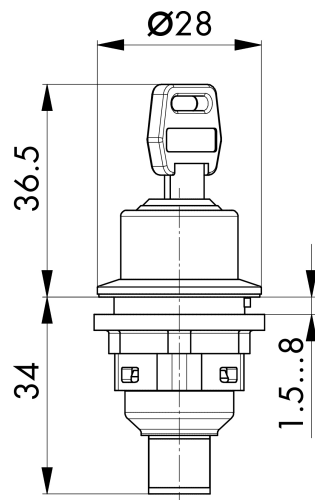
- Frontrahmen in schwarz

Pinbelegung:
Pin 1 Pin 2 Pin 3 Pin 4 Typ
NO NO n.c. n.c. 1 NO

Sicherheitshinweise / Montagehinweise:
- der Steckverbinder darf nicht unter Last gesteckt oder getrennt werden
- der einzelne Steckerpin darf mit max. 4A belastet werden

Prüfdaten nach UL60947-5-1 / C22.2 No. 60947-5-1

Rating 24VDC 2A General Purpose



PIN 1/ PIN 2

